

*ООО "Цифровые Измерительные Системы"*

*ОКП 66 9210*

*Разветвитель интерфейса RS-422/485  
ПР-3*

*Руководство по эксплуатации  
Паспорт*

*КРПГ.392435.001 ПС*

*Новосибирск, 2012 г.*

КРПГ.392435.001 ПС

Перв. примен.

Справ. №

## 1. ОСНОВНЫЕ СВЕДЕНИЯ ОБ ИЗДЕЛИИ

Разветвитель ПР-3 относится к классу пассивных разветвителей интерфейса RS-422/485 и представляет собой присоединительно-согласующее устройство приемников и передатчиков сигналов интерфейса RS-422/485 в герметичном исполнении, обеспечивающим полную защиту от проникновения пыли и влаги.

Корпус изготовлен из термостойкого ABS пластика. Герметичные кабельные вводы позволяют использовать кабели диаметром от 3 до 8 мм.

Чертеж общего вида разветвителя приведен на рис. 1  
Схема электрическая принципиальная приведена на рис. 2

## 2. ОСНОВНЫЕ ХАРАКТЕРИСТИКИ

Габаритные размеры, не более	110 x 80 x 35 мм
Степень защиты по ГОСТ 14254-96	IP65
Напряжение коммутируемых цепей, не более	300 В
Ток коммутируемых цепей, не более	4 А
Сопротивление соединенных цепей, не более	0,02 Ом
Сечение подключаемых проводников	0,2 ... 1,5 мм
Диаметр кабеля	3 ... 8 мм
Диапазон рабочих температур	-40 ... +85 °С
Относительная влажность, не более	95% при +35 °С
Масса	0,095 кг

Подп. и дата

Инд. № докл.

Взам. инв. №

Подп. и дата

Инд. № подл.

КРПГ.392435.001 ПС

Изм. Лист	№ докум.	Подп.	Дата
Разраб.	Стародубов В. В.		
Пров.			
Т.контр.			
Н.контр.			
Утв.	Парамонов А. И.		

Разветвитель интерфейса RS-422/485  
ПР-3  
Паспорт

Лит.	Масса	Масштаб
A		
Лист 2	Листов 6	

ООО "ЦИС"

### 3. КОМПЛЕКТНОСТЬ

Разветвитель интерфейса ПР-3	1 шт.
Упаковка	1 шт.
Паспорт	1 экз. на ___ шт.

### 4. СРОКИ СЛУЖБЫ И ХРАНЕНИЯ, ГАРАНТИИ ИЗГОТОВИТЕЛЯ

Изделие рассчитано на непрерывный режим работы.  
 Срок службы – 20 лет.  
 Гарантийный срок – 3 года со дня продажи, но не более 5 лет со дня изготовления.  
 Гарантийный срок хранения – 5 лет.

### 5. ТРЕБОВАНИЯ БЕЗОПАСНОСТИ

При соблюдении требований настоящего руководства по эксплуатации разветвитель интерфейса ПР-3 не представляет опасности для жизни и здоровья потребителя.

Монтаж разветвителя должен производиться квалифицированным электротехническим персоналом, имеющим соответствующий допуск.

Запрещается эксплуатация разветвителя с повреждением корпуса, клемм или печатной платы. Такой разветвитель подлежит замене.

Запрещается использование разветвителя для коммутации сигналов со значениями тока и напряжения превышающими указанные в разделе 2 настоящего руководства.

### 6. ОБСЛУЖИВАНИЕ

Разветвитель интерфейса ПР-3 не требует обслуживания на протяжении всего срока службы.

Инд. № подл.	Подп. и дата
Взам. инв. №	Инд. № дубл.
Подп. и дата	

Изм.	Лист	№ докум.	Подп.	Дата

## 7. УСЛОВИЯ ХРАНЕНИЯ И ТРАНСПОРТИРОВКИ

Разветвители в заводской упаковке следует хранить в закрытых, сухих помещениях, в условиях, исключающих воздействие на них влаги, нефтепродуктов и агрессивных сред при температуре от  $-60$  до  $+60$  °С и влажности не более 75%.

Разветвители транспортируются в заводской упаковке любым видом транспорта при условии защиты от механических повреждений и непосредственного воздействия атмосферных осадков.

## 8. УТИЛИЗАЦИЯ

По истечении срока службы разветвители утилизируются как бытовые отходы.

Разветвители по классу опасности отходов соответствуют V классу (практически неопасные отходы).

## 9. УКАЗАНИЯ ПО ЭКСПЛУАТАЦИИ

Монтаж разветвителя осуществляется согласно установочным размерам, приведенным на рис. 1. Максимальный диаметр монтажных отверстий составляет 4,2 мм.

Для закрепления провода следует нажать на кнопку соответствующей клеммы и вставить зачищенный на 8 мм провод в отверстие клеммы до упора.

Герметизирующий резиновый жгут необходимо уложить в паз по периметру крышки, концы соединить встык по середине одной из сторон, лишнее обрезать.

Не допускается применять чрезмерное усилие при монтаже во избежание перекоса корпуса и последующей разгерметизации.

Инв. № подл.	Подп. и дата	Взам. инв. №	Инв. № дубл.	Подп. и дата
Изм.	Лист	№ докум.	Подп.	Дата
КРПГ.392435.001 ПС				Лист
Копировал				4
Формат А4				

Разветвитель интерфейса RS-422/485  
 ПР-3  
 Чертеж общего вида

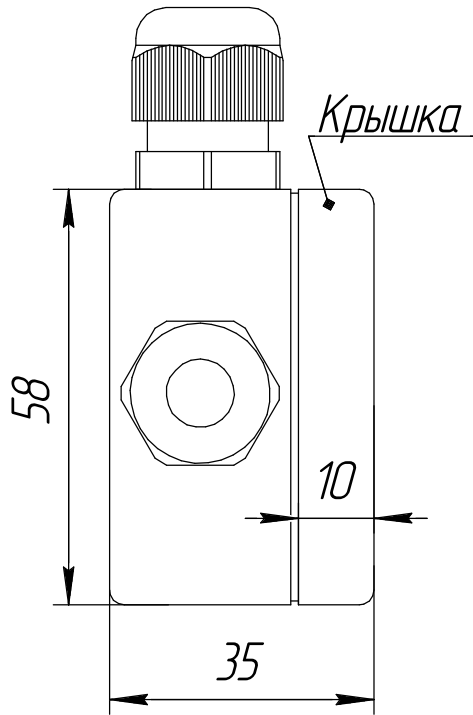
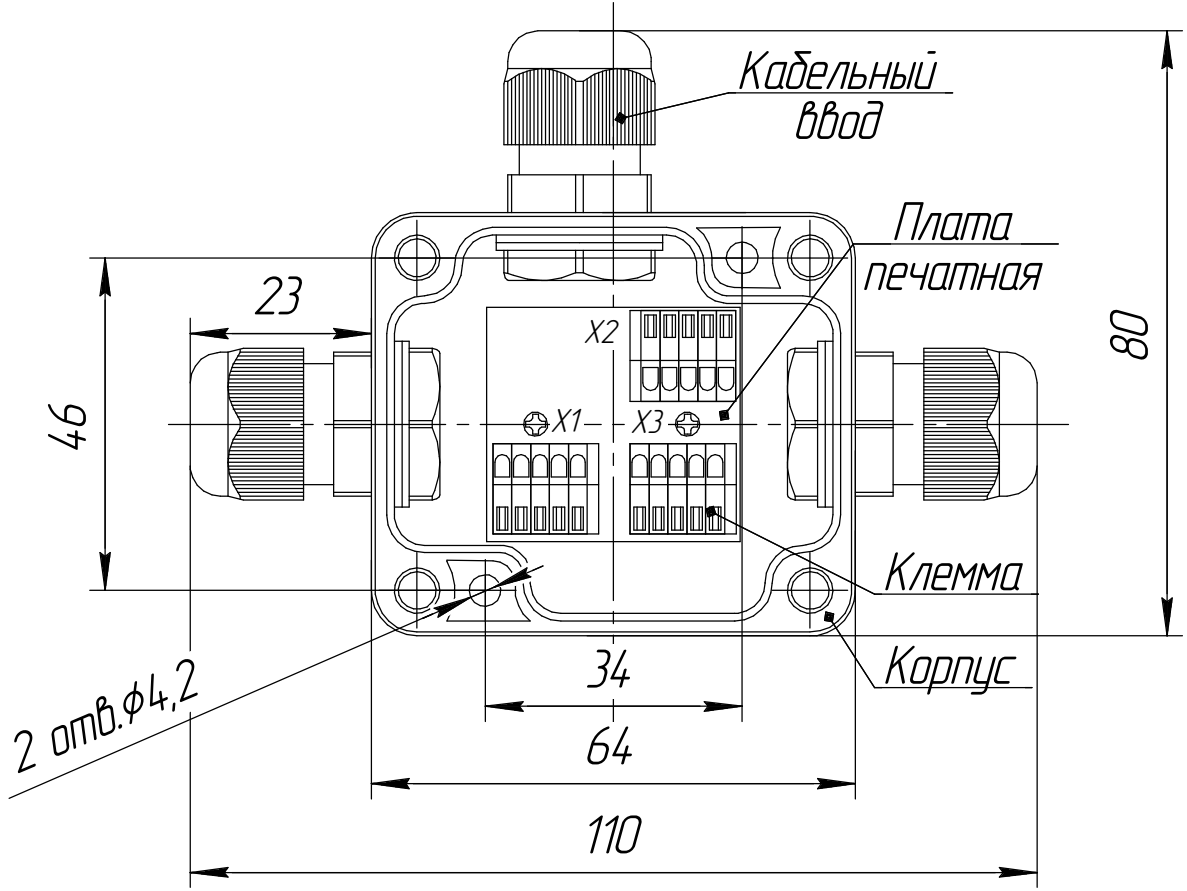


Рис. 1

Инв. № подл.	Подп. и дата
Взам. инв. №	Инв. № докл.
Подп. и дата	
Инв. № подл.	Подп. и дата

Изм.	Лист	№ докум.	Подп.	Дата
------	------	----------	-------	------

Схема электрическая принципиальная

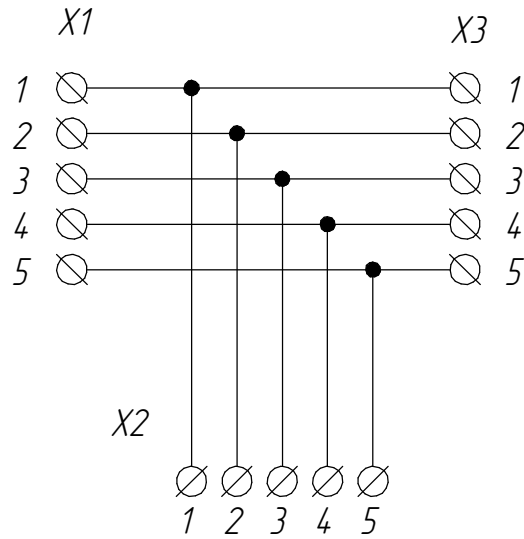


Рис. 2

10. СВИДЕТЕЛЬСТВО О ПРИЕМКЕ

Изделие изготовлено в соответствии с действующей технической документацией и признано пригодным для эксплуатации.

Начальник ОТК : \_\_\_\_\_ (\_\_\_\_\_)

Дата : " \_\_\_\_ " \_\_\_\_\_ 20\_\_ г.

М.П.

Инв. № подл.	Подп. и дата
Взам. инв. №	Инв. № дубл.
Подп. и дата	Подп. и дата

Изм.	Лист	№ докум.	Подп.	Дата
------	------	----------	-------	------