

ООО "Цифровые Измерительные Системы"

ОКП 66 9210

*Разветвитель интерфейса RS-422/485
ПР-3М*

*Руководство по эксплуатации
Паспорт*

КРПГ.39244.1.001 ПС

Новосибирск, 2013 г.

КРПГ.39244.1.001 ПС

Перв. примен.

Справ. №

1. ОСНОВНЫЕ СВЕДЕНИЯ ОБ ИЗДЕЛИИ

Разветвитель ПР-ЗМ относится к классу пассивных разветвителей интерфейса RS-422/485 и представляет собой присоединительно-согласующее устройство приемников и передатчиков сигналов интерфейса RS-422/485 в герметичном исполнении, обеспечивающим полную защиту от проникновения пыли и влаги.

Корпус металлический, изготовлен из алюминиевого сплава. Герметичные кабельные вводы позволяют использовать кабели диаметром от 3 до 8 мм или от 5 до 10 мм, в зависимости от модификации.

Чертеж общего вида разветвителя приведен на рис. 1
Схема электрическая принципиальная приведена на рис. 2

2. ОСНОВНЫЕ ХАРАКТЕРИСТИКИ

Габаритные размеры, не более	110 x 80 x 35 мм
Степень защиты по ГОСТ 14254-96	IP65
Напряжение коммутируемых цепей, не более	150 В
Ток коммутируемых цепей, не более	5 А
Сопротивление соединенных цепей, не более	0,0025 Ом
Сечение подключаемых проводников	0,2 ... 1,5 мм
Диаметр кабеля	3 ... 8 мм
Диапазон рабочих температур	-40 ... +85 °С
Относительная влажность, не более	95% при +35 °С
Масса	0,165 кг

Подп. и дата

Инд. № докл.

Взам. инв. №

Подп. и дата

Инд. № подл.

КРПГ.39244.1.001 ПС

Изм. Лист	№ докум.	Подп.	Дата
Разраб.	Стародубов В. В.		
Пров.			
Т.контр.			
Н.контр.			
Утв.	Парамонов А. И.		

Разветвитель интерфейса RS-422/485
ПР-ЗМ
Паспорт

Лит.	Масса	Масштаб
A		
Лист 2	Листов 6	

ООО "ЦИС"

3. КОМПЛЕКТНОСТЬ

Разветвитель интерфейса ПР-ЗМ	1 шт.
Упаковка	1 шт.
Паспорт	1 экз. на ___ шт.

4. СРОКИ СЛУЖБЫ И ХРАНЕНИЯ, ГАРАНТИИ ИЗГОТОВИТЕЛЯ

Изделие рассчитано на непрерывный режим работы.
 Срок службы – 20 лет.
 Гарантийный срок – 3 года со дня продажи, но не более 5 лет со дня изготовления.
 Гарантийный срок хранения – 5 лет.

5. ТРЕБОВАНИЯ БЕЗОПАСНОСТИ

При соблюдении требований настоящего руководства по эксплуатации разветвитель интерфейса ПР-ЗМ не представляет опасности для жизни и здоровья потребителя.

Монтаж разветвителя должен производиться квалифицированным электротехническим персоналом, имеющим соответствующий допуск.

Запрещается эксплуатация разветвителя с повреждением корпуса, клемм или печатной платы. Такой разветвитель подлежит замене.

Запрещается использование разветвителя для коммутации сигналов со значениями тока и напряжения превышающими указанные в разделе 2 настоящего руководства.

6. ОБСЛУЖИВАНИЕ

Разветвитель интерфейса ПР-ЗМ не требует обслуживания на протяжении всего срока службы.

Инд. № подл.	Подп. и дата
Взам. инв. №	Инд. № дубл.
Подп. и дата	

Изм.	Лист	№ докум.	Подп.	Дата

7. УСЛОВИЯ ХРАНЕНИЯ И ТРАНСПОРТИРОВКИ

Разветвители в заводской упаковке следует хранить в закрытых, сухих помещениях, в условиях, исключающих воздействие на них влаги, нефтепродуктов и агрессивных сред при температуре от -60 до +60 °С и влажности не более 75%.

Разветвители транспортируются в заводской упаковке любым видом транспорта при условии защиты от механических повреждений и непосредственного воздействия атмосферных осадков.

8. УТИЛИЗАЦИЯ

По истечении срока службы разветвители утилизируются как бытовые отходы.

Разветвители по классу опасности отходов соответствуют V классу (практически неопасные отходы).

9. УКАЗАНИЯ ПО ЭКСПЛУАТАЦИИ

Монтаж разветвителя осуществляется согласно установочным размерам, приведенным на рис. 1. Максимальный диаметр монтажных отверстий составляет 4,2 мм.

Для закрепления провода следует нажать на кнопку соответствующей клеммы и вставить зачищенный на 8 мм провод в отверстие клеммы до упора.

Герметизирующий резиновый жгут необходимо уложить в паз по периметру крышки, концы соединить встык по середине одной из сторон, лишнее обрезать.

Не допускается применять чрезмерное усилие при монтаже во избежание перекоса корпуса и последующей разгерметизации.

Инд. № подл.	Подп. и дата	Взам. инв. №	Инд. № докл.	Подп. и дата	<p>КРПГ.39244.1.001 ПС</p>	Лист
						4
Изм.	Лист	№ докум.	Подп.	Дата		

Разветвитель интерфейса RS-422/485
 ПР-3М
 Чертеж общего вида

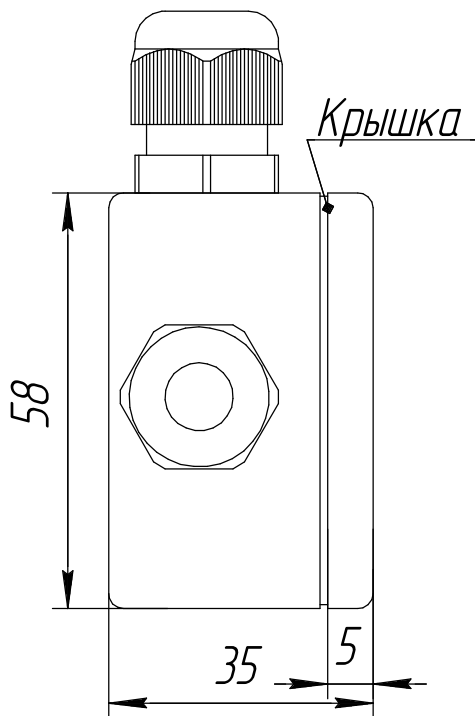
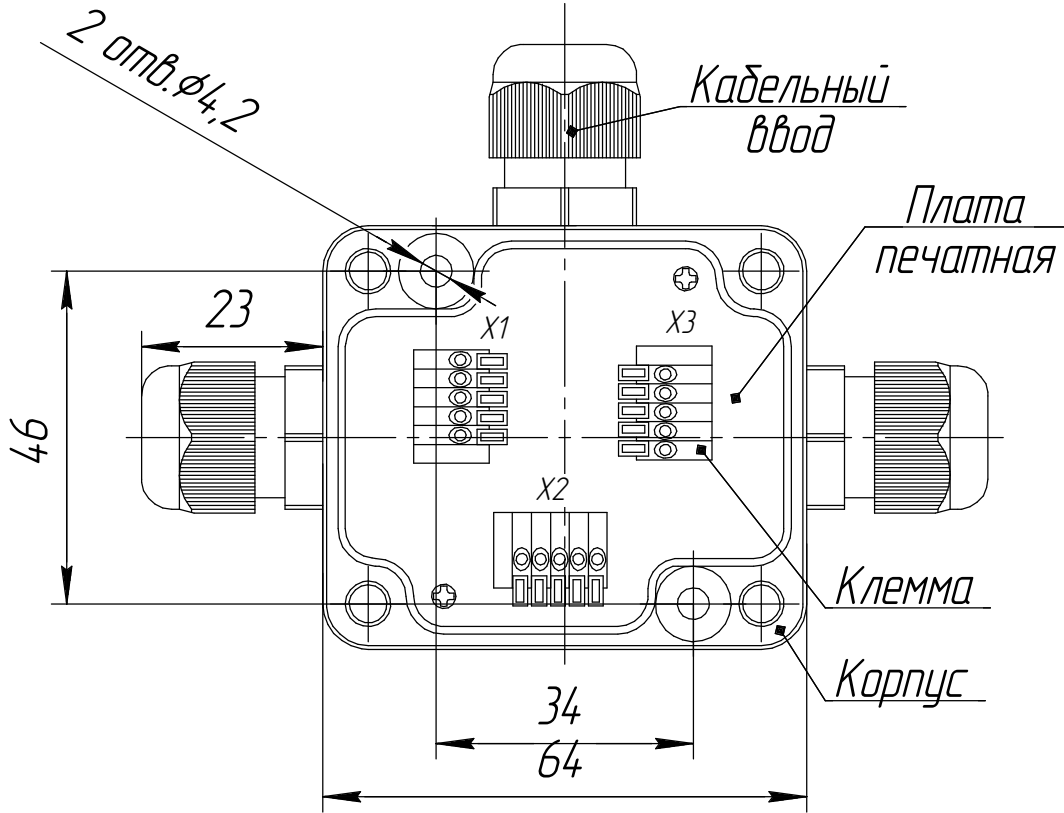


Рис. 1

Инв. № подл.	Подп. и дата
Взам. инв. №	Инв. № дубл.
Подп. и дата	Подп. и дата
Инв. № подл.	

Изм.	Лист	№ докум.	Подп.	Дата
------	------	----------	-------	------

Схема электрическая принципиальная

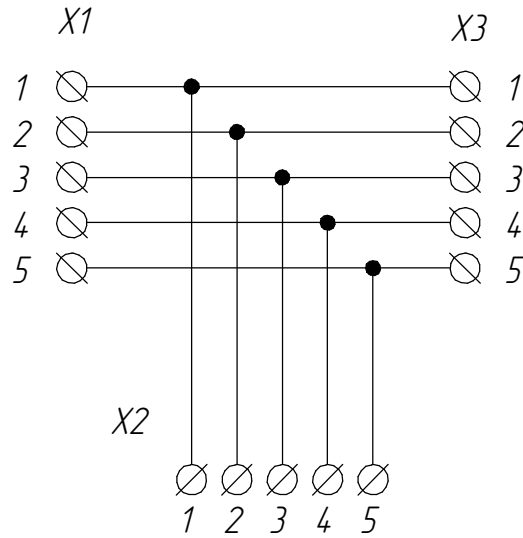


Рис. 2

10. СВИДЕТЕЛЬСТВО О ПРИЕМКЕ

Изделие изготовлено в соответствии с действующей технической документацией и признано пригодным для эксплуатации.

Начальник ОТК : _____ (_____)

Дата : " _____ " _____ 20__ г.

М.П.

Инв. № подл.	Подп. и дата
Взам. инв. №	Инв. № дубл.
Подп. и дата	Подп. и дата

Изм.	Лист	№ докум.	Подп.	Дата
------	------	----------	-------	------