

ООО "Цифровые Измерительные Системы"

ОКП 66 9210

*Разветвитель интерфейса RS-422/485
ПР-3Д*

*Руководство по эксплуатации
Паспорт*

КРПГ.392440.001 ПС

Новосибирск, 2015 г.

КРПГ.392440.001 ПС

Перв. примен.

Справ. №

1. ОСНОВНЫЕ СВЕДЕНИЯ ОБ ИЗДЕЛИИ

Разветвитель ПР-Зд относится к классу пассивных разветвителей интерфейса RS-422/485 и представляет собой присоединительно-согласующее устройство приемников и передатчиков сигналов интерфейса RS-422/485 в открытом исполнении, с установкой на DIN рейку шириной 35 мм.

Чертеж общего вида разветвителя приведен на рис. 1
Схема электрическая принципиальная приведена на рис. 2

2. ОСНОВНЫЕ ХАРАКТЕРИСТИКИ

Габаритные размеры, не более	46 x 25 x 26 мм
Степень защиты по ГОСТ 14254-96	IP00
Напряжение коммутируемых цепей, не более	300 В
Ток коммутируемых цепей, не более	4 А
Сопротивление соединенных цепей, не более	0,02 Ом
Сечение подключаемых проводников	0,2 ... 1 мм
Диапазон рабочих температур	-40 ... +85 °С
Относительная влажность, не более	95% при +35 °С
Масса	0,02 кг

Подп. и дата

Инв. № дубл.

Взам. инв. №

Подп. и дата

Инв. № подл.

КРПГ.392440.001 ПС

Изм.	Лист	№ докум.	Подп.	Дата
Разраб.		Стародубов В. В.		
Пров.				
Т.контр.				
Н.контр.				
Утв.		Парамонов А. И.		

Разветвитель интерфейса RS-422/485
ПР-Зд
Паспорт

Лит.	Масса	Масштаб
A		
Лист 2	Листов 6	

ООО "ЦИС"

3. КОМПЛЕКТНОСТЬ

Разветвитель интерфейса ПР-3д	1 шт.
Упаковка	1 шт.
Паспорт	1 экз. на ___ шт.

4. СРОКИ СЛУЖБЫ И ХРАНЕНИЯ, ГАРАНТИИ ИЗГОТОВИТЕЛЯ

Изделие рассчитано на непрерывный режим работы.
 Срок службы – 20 лет.
 Гарантийный срок – 3 года со дня продажи, но не более 5 лет со дня изготовления.
 Гарантийный срок хранения – 5 лет.

5. ТРЕБОВАНИЯ БЕЗОПАСНОСТИ

При соблюдении требований настоящего руководства по эксплуатации разветвитель интерфейса ПР-3д не представляет опасности для жизни и здоровья потребителя.

Монтаж разветвителя должен производиться квалифицированным электротехническим персоналом, имеющим соответствующий допуск.

Запрещается эксплуатация разветвителя с повреждением корпуса, клемм или печатной платы. Такой разветвитель подлежит замене.

Запрещается использование разветвителя для коммутации сигналов со значениями тока и напряжения превышающими указанные в разделе 2 настоящего руководства.

6. ОБСЛУЖИВАНИЕ

Разветвитель интерфейса ПР-3д не требует обслуживания на протяжении всего срока службы.

Инд. № подл.	Подп. и дата
Взам. инв. №	Инд. № докл.
Подп. и дата	

Изм.	Лист	№ докум.	Подп.	Дата

7. УСЛОВИЯ ХРАНЕНИЯ И ТРАНСПОРТИРОВКИ

Разветвители в заводской упаковке следует хранить в закрытых, сухих помещениях, в условиях, исключающих воздействие на них влаги, нефтепродуктов и агрессивных сред при температуре от -60 до $+60$ °C и влажности не более 75%.

Разветвители транспортируются в заводской упаковке любым видом транспорта при условии защиты от механических повреждений и непосредственного воздействия атмосферных осадков.

8. УТИЛИЗАЦИЯ

По истечении срока службы разветвители утилизируются как бытовые отходы.

Разветвители по классу опасности отходов соответствуют V классу (практически неопасные отходы).

9. УКАЗАНИЯ ПО ЭКСПЛУАТАЦИИ

Монтаж разветвителя осуществляется согласно установочным размерам, приведенным на рис. 1.

Для закрепления провода следует нажать на кнопку соответствующей клеммы и вставить зачищенный на 8 мм провод в отверстие клеммы до упора.

Не допускается применять чрезмерное усилие при монтаже во избежание повреждения разветвителя.

Инв. № подл.	Подп. и дата	КРПГ.392440.001 ПС	Лист	
Взам. инв. №	Инв. № докл.		4	
Подп. и дата				
Изм.	Лист		№ докум.	Подп.

Разветвитель интерфейса RS-422/485
 ПР-3д
 Чертеж общего вида

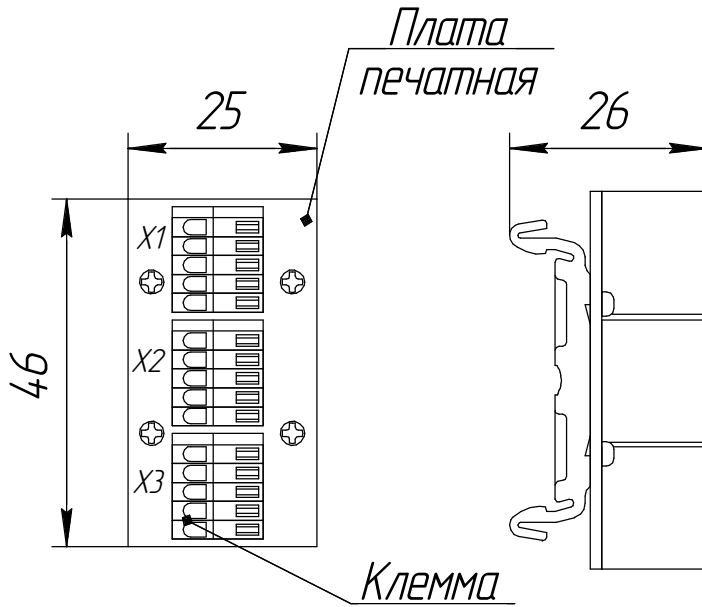


Рис. 1

Схема электрическая принципиальная

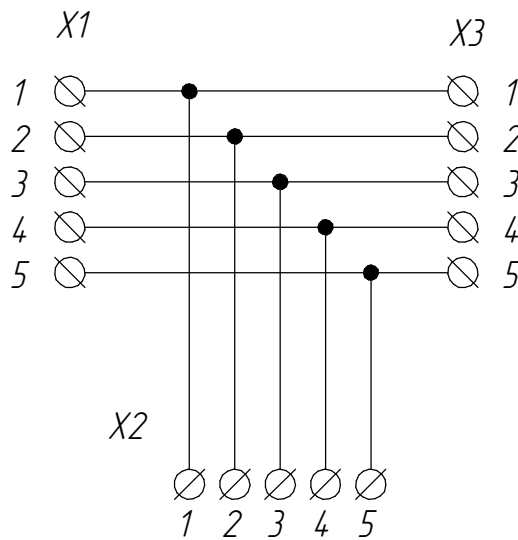


Рис. 2

Инв. № подл.	Подп. и дата
Взам. инв. №	Инв. № дубл.
Подп. и дата	Подп. и дата

Изм.	Лист	№ докум.	Подп.	Дата
------	------	----------	-------	------

10. СВИДЕТЕЛЬСТВО О ПРИЕМКЕ

Изделие изготовлено в соответствии с действующей технической документацией и признано пригодным для эксплуатации.

Начальник ОТК : _____ (_____)

Дата : " _____ " _____ 20__ г.

М.П.

Инв. № подл.	Подп. и дата	Взам. инв. №	Инв. № дубл.	Подп. и дата

Изм.	Лист	№ докум.	Подп.	Дата

КРПГ.392440.001 ПС

Лист
6