

*ООО "Цифровые Измерительные Системы"*

*ОКП 66 9210*

*Разветвитель интерфейса RS-422/485  
и питания РК-1*

*Руководство по эксплуатации  
Паспорт*

*КРПГ.392437.001 ПС*

*Новосибирск, 2012 г.*

КРПГ.392437.001 ПС

Перв. примен.

Справ. №

## 1. ОСНОВНЫЕ СВЕДЕНИЯ ОБ ИЗДЕЛИИ

Разветвитель РК-1 относится к классу пассивных разветвителей интерфейса RS-422/485 и питания. Представляет собой присоединительно-согласующее устройство приемников и передатчиков сигналов интерфейса RS-422/485 в герметичном исполнении, обеспечивающим полную защиту от проникновения пыли и влаги.

Корпус изготовлен из термостойкого ABS пластика. Герметичные кабельные вводы позволяют использовать кабели диаметром от 3 до 8 мм.

Чертеж общего вида разветвителя приведен на рис. 1  
Схема электрическая принципиальная приведена на рис. 2

## 2. ОСНОВНЫЕ ХАРАКТЕРИСТИКИ

Габаритные размеры, не более	160 x 115 x 40 мм
Степень защиты по ГОСТ 14254-96	IP65
Напряжение коммутируемых цепей интерфейса RS-422/485, не более	300 В
Ток коммутируемых цепей интерфейса RS-422/485, не более	4 А
Напряжение коммутируемых цепей питания, не более	300 В
Ток коммутируемых цепей питания, не более	8 А

Подп. и дата

Инд. № дубл.

Взам. инв. №

Подп. и дата

Инд. № подл.

КРПГ.392437.001 ПС

Изм.	Лист	№ докум.	Подп.	Дата
Разраб.		Стародубов В. В.		
Пров.				
Т.контр.				
Н.контр.				
Утв.		Парамонов А. И.		

Разветвитель интерфейса RS-422/485  
и питания РК-1  
Паспорт

Лит.	Масса	Масштаб
А		
Лист 2	Листов 7	

ООО "ЦИС"



## 6. ОБСЛУЖИВАНИЕ

Разветвитель интерфейса РК-1 не требует обслуживания на протяжении всего срока службы.

## 7. УСЛОВИЯ ХРАНЕНИЯ И ТРАНСПОРТИРОВКИ

Разветвители в заводской упаковке следует хранить в закрытых, сухих помещениях, в условиях, исключающих воздействие на них влаги, нефтепродуктов и агрессивных сред при температуре от  $-60$  до  $+60$  °C и влажности не более 75%.

Разветвители транспортируются в заводской упаковке любым видом транспорта при условии защиты от механических повреждений и непосредственного воздействия атмосферных осадков.

## 8. УТИЛИЗАЦИЯ

По истечении срока службы разветвители утилизируются как бытовые отходы.

Разветвители по классу опасности отходов соответствуют V классу (практически неопасные отходы).

Инв. № подл.	Подп. и дата	Взам. инв. №	Инв. № дубл.	Подп. и дата
Изм.	Лист	№ докум.	Подп.	Дата
КРПГ.392437.001 ПС				Лист
				4

9. УКАЗАНИЯ ПО ЭКСПЛУАТАЦИИ

Монтаж разветвителя осуществляется согласно установочным размерам, приведенным на рис. 1. Максимальный диаметр монтажных отверстий составляет 4,5 мм.

Для закрепления провода следует нажать на кнопку соответствующей клеммы и вставить зачищенный на 8 мм провод в отверстие клеммы до упора.

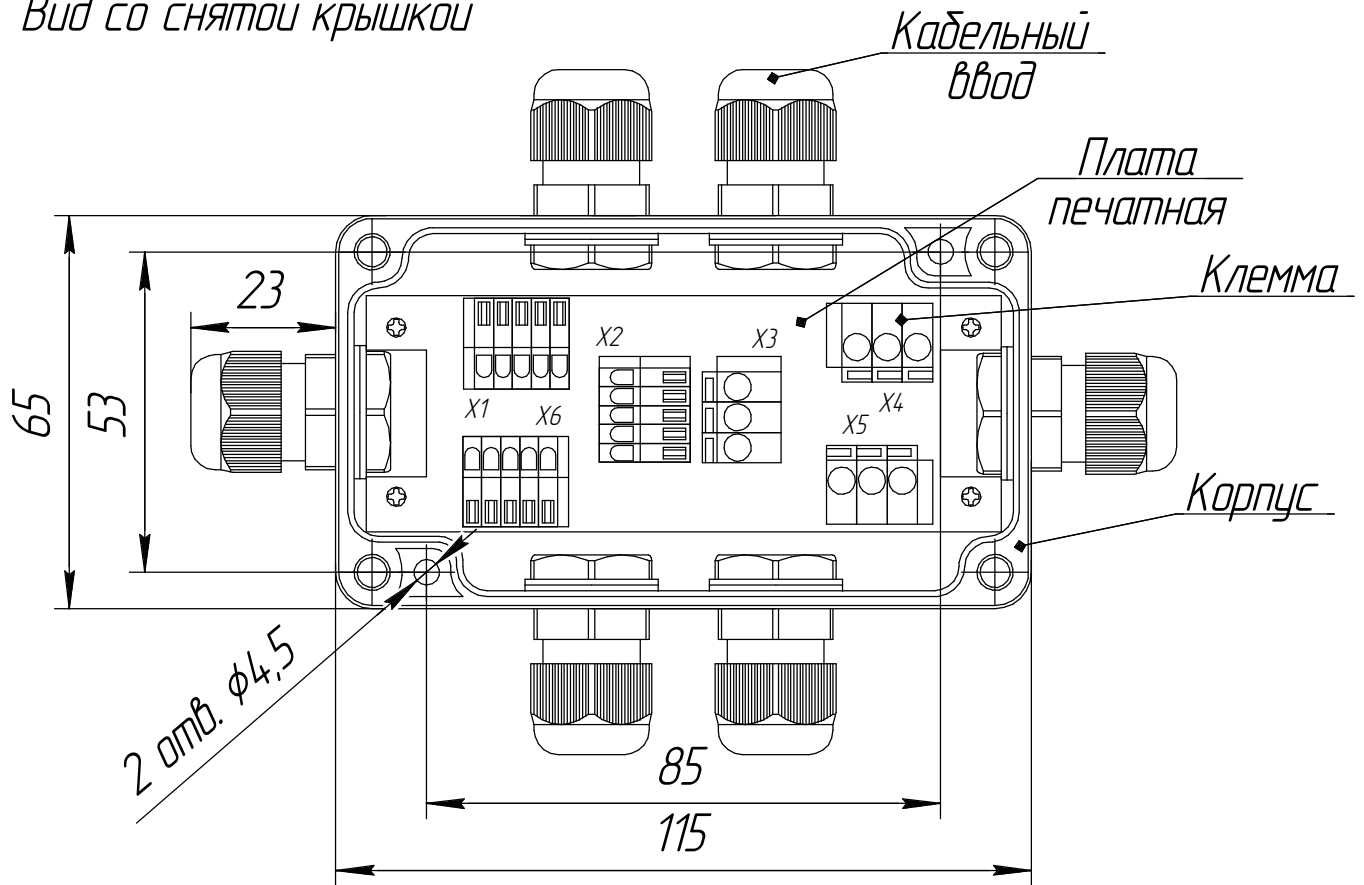
Герметизирующий резиновый жгут необходимо уложить в паз по периметру крышки, концы соединить встык по середине одной из сторон, лишнее обрезать.

Не допускается применять чрезмерное усилие при монтаже во избежание перекоса корпуса и последующей разгерметизации.

Инв. № подл.	Подп. и дата	Взам. инв. №	Инв. № дубл.	Подп. и дата
Изм.	Лист	№ докум.	Подп.	Дата
КРПГ.392437.001 ПС				Лист
				5

Разветвитель интерфейса RS-422/485  
и питания РК-1  
Чертеж общего вида

Вид со снятой крышкой



Вид сбоку

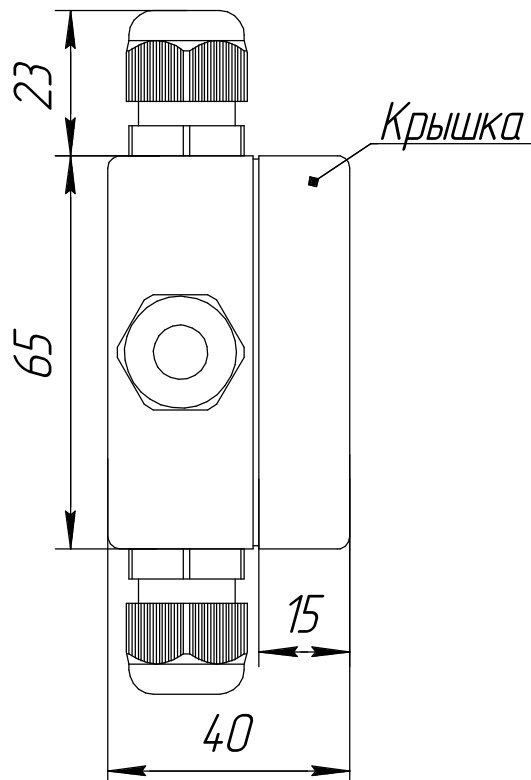


Рис. 1

Инв. № подл.	Подп. и дата	Взам. инв. №	Инв. № дубл.	Подп. и дата
Изм.	Лист	№ докум.	Подп.	Дата

Схема электрическая принципиальная

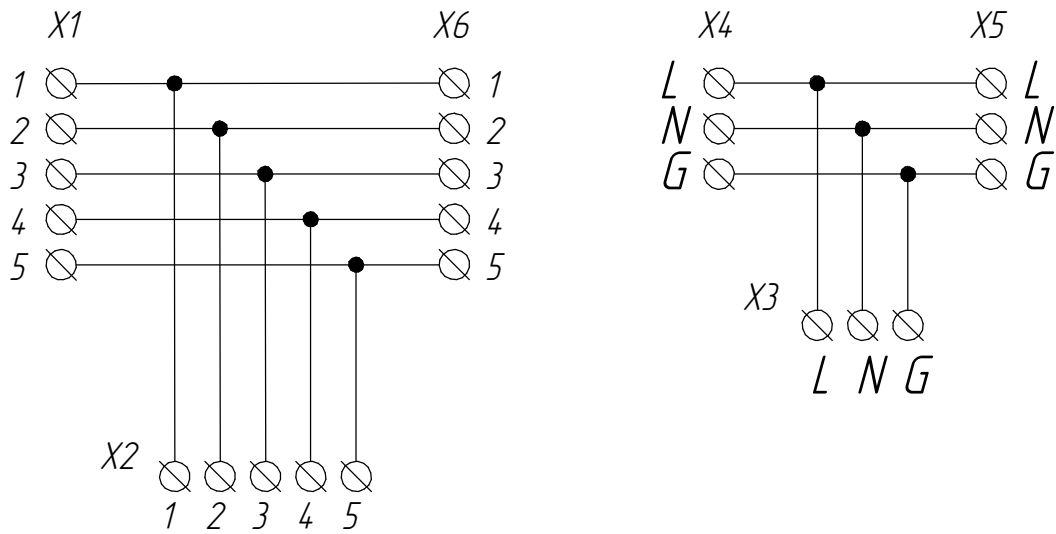


Рис. 2

10. СВИДЕТЕЛЬСТВО О ПРИЕМКЕ

Изделие изготовлено в соответствии с действующей технической документацией и признано пригодным для эксплуатации.

Начальник ОТК : \_\_\_\_\_ ( \_\_\_\_\_ )

Дата : " \_\_\_\_ " \_\_\_\_\_ 20\_\_ г.

М.П.

Инв. № подл.	Подп. и дата
Взам. инв. №	Инв. № дубл.
Подп. и дата	Подп. и дата

Изм.	Лист	№ докум.	Подп.	Дата
------	------	----------	-------	------