

*Общество с ограниченной ответственностью
"Цифровые Измерительные Системы"*

ОКП 61 9900

Резисторы догрузочные серии РД

мощностью до 5 Вт

*Руководство по эксплуатации
Паспорт*

КРПГ.392501.001 ПС

Новосибирск, 2015 г.

Перв. примен.

Справ. №

Подп. и дата

Инв. № докл.

Взам. инв. №

Подп. и дата

Инв. № подл.

1. ОСНОВНЫЕ СВЕДЕНИЯ ОБ ИЗДЕЛИИ.

Резисторы догрузочные серии РД (далее – резисторы) предназначены для оптимальной нагрузки вторичных обмоток измерительных трансформаторов тока и напряжения, при этом обеспечивается минимальная погрешность измерения. Внешний вид разветвителя приведен на рис. 1

2. УСТРОЙСТВО И РАБОТА.

Конструктивно резисторы представляют собой корпус с размещенными внутри резистивными элементами, которые через теплопроводящую пасту закреплены на стенках корпуса, обеспечивая таким образом оптимальную теплоотдачу. Для подключения резисторов предусмотрен термостойкий кабель с наконечниками под болт М4.

3. ОСНОВНЫЕ ХАРАКТЕРИСТИКИ.

Габаритные размеры, не более	110 x 38 x 30 мм
Степень защиты по ГОСТ 14254-96	IP65
Сопротивление изоляции, не менее	20 МОм
Длина соединительных проводов, не менее	1 м
Наработка на отказ, не менее	100000 ч
Диапазон рабочих температур	-40 ... +50 °С
Относительная влажность, не более	95% при +35 °С

КРПГ.3924501.001 ПС

Резистор догрузочный РД

Лит.	Масса	Масштаб
------	-------	---------

A			
---	--	--	--

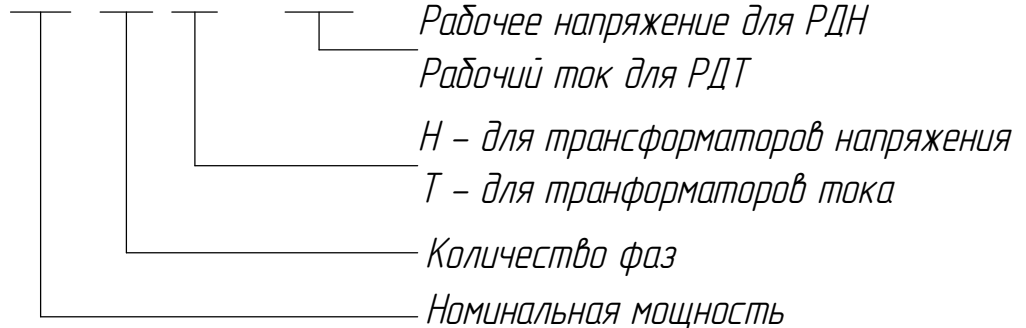
Лист 2	Листов 5
--------	----------

ООО "ЦИС"

4. МАРКИРОВКА

Расшифровка обозначения резисторов:

РД 05 03 Т - 05



5. КОМПЛЕКТНОСТЬ.

Резистор догрузочный серии РД
 Паспорт

_____ шт.
 1 экз.

6. СРОКИ СЛУЖБЫ И ХРАНЕНИЯ, ГАРАНТИИ ИЗГОТОВИТЕЛЯ.

Изделие рассчитано на непрерывный режим работы.

Срок службы - 20 лет.

Гарантийный срок - 3 года со дня продажи, но не более 5 лет со дня изготовления.

Производитель оставляет за собой право внесение изменений в конструкцию изделия не ухудшающих эксплуатационных характеристик.

7. СВИДЕТЕЛЬСТВО ОБ УПАКОВЫВАНИИ.

Изделие упаковано в соответствии с требованиями действующей документации.

Упаковщик : _____ (_____)

Дата : " _____ " _____ 20__ г.

Инд. № подл.	Подп. и дата
Взам. инв. №	Инд. № дубл.
Подп. и дата	

Изм.	Лист	№ докум.	Подп.	Дата

Резистор догрузочный
Чертеж общего вида

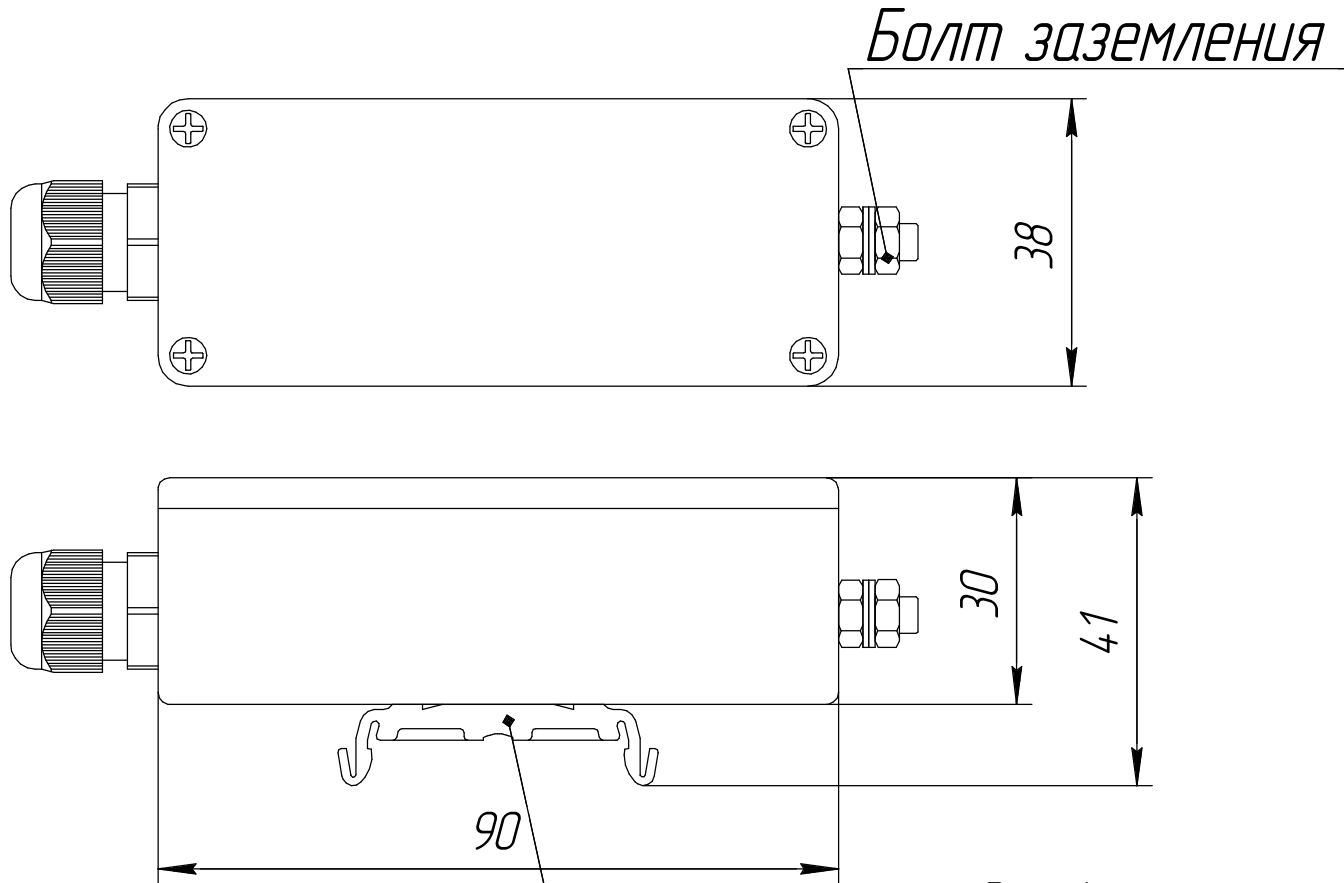


Рис. 1

Крепление на DIN рейку

Инв. № подл.	Подп. и дата
Взам. инв. №	Инв. № дудл.
Подп. и дата	Подп. и дата
Инв. № подл.	Подп. и дата
Изм.	Лист
№ докум.	Подп.
Дата	Дата

8. СВИДЕТЕЛЬСТВО О ПРИЕМКЕ.

Изделие изготовлено в соответствии с действующей технической документацией и признано пригодным для эксплуатации.

Начальник ОТК : _____ (_____)

Дата : " ____ " _____ 20__ г.

9. УКАЗАНИЯ ПО ЭКСПЛУАТАЦИИ И МЕРЫ БЕЗОПАСНОСТИ.

Монтаж резисторов осуществляется на DIN рейку согласно установочным размерам, приведенным на рис. 1. При монтаже расстояние от стенок шкафа до резистора должно быть не менее 100мм.

Рекомендуется установка в нижней части шкафа для обеспечения лучших условий охлаждения резистора. Резисторы для трансформаторов напряжения подключаются параллельно нагрузке, а для трансформаторов тока – последовательно нагрузке. При этом, измерительный трансформатор нагружается мощностью, указанной на резисторе.

Рекомендуется использовать резистор мощностью не менее 25% от номинальной мощности измерительного трансформатора для обеспечения минимальной погрешности последнего.

ВНИМАНИЕ! ЗАПРЕЩАЕТСЯ ЭКСПЛУАТАЦИЯ РЕЗИСТОРОВ БЕЗ ПОДКЛЮЧЕНИЯ К ЗАЗЕМЛЕНИЮ ЧЕРЕЗ КОНТАКТ ЗАЗЕМЛЕНИЯ.

При работе корпус резистора может нагреваться до 120 °С, поэтому, следует проявлять осторожность при работах внутри шкафа с установленным резистором.

Инд. № подл.	Подп. и дата
Взам. инв. №	Инд. № дубл.
Подп. и дата	

Изм.	Лист	№ докум.	Подп.	Дата	КРПГ.3924501.001 ПС	Лист
						5